

# Technisches Datenblatt

Produktmerkmale



## Vakuum-Verpackungsmaschine 20 m<sup>3</sup>/h, 460 mm

Modell

SAP -Code

00013550



- Vakuumpumpenleistung [M3/H]: 20
- Länge des Versiegelungsstab [MM]: 460
- Breite des internen Teils [MM]: 470
- Tiefe des internen Teils [MM]: 530
- Höhe des inneren Teils [MM]: 210
- Steuertyp: digital
- Gasspülung: Nein
- Anzahl der Programme: 10
- Versiegelungszeitanpassung: Ja
- Vakuumzeitanpassung: Ja
- Deckelsicherheitselement: Ja
- Manometer: Ja

<b>SAP -Code</b>	00013550	<b>Wird geladen</b>	230 V / 1N - 50 Hz
<b>Netzbreite [MM]</b>	545	<b>Vakuumpumpenleistung [M3/H]</b>	20
<b>Nettentiefe [MM]</b>	655	<b>Länge des Versiegelungsstab [MM]</b>	460
<b>Nettohöhe [MM]</b>	540	<b>Breite des internen Teils [MM]</b>	470
<b>Nettogewicht / kg]</b>	67.00	<b>Tiefe des internen Teils [MM]</b>	530
<b>Power Electric [KW]</b>	0.750	<b>Höhe des inneren Teils [MM]</b>	210

# Technisches Datenblatt

Technische Zeichnung

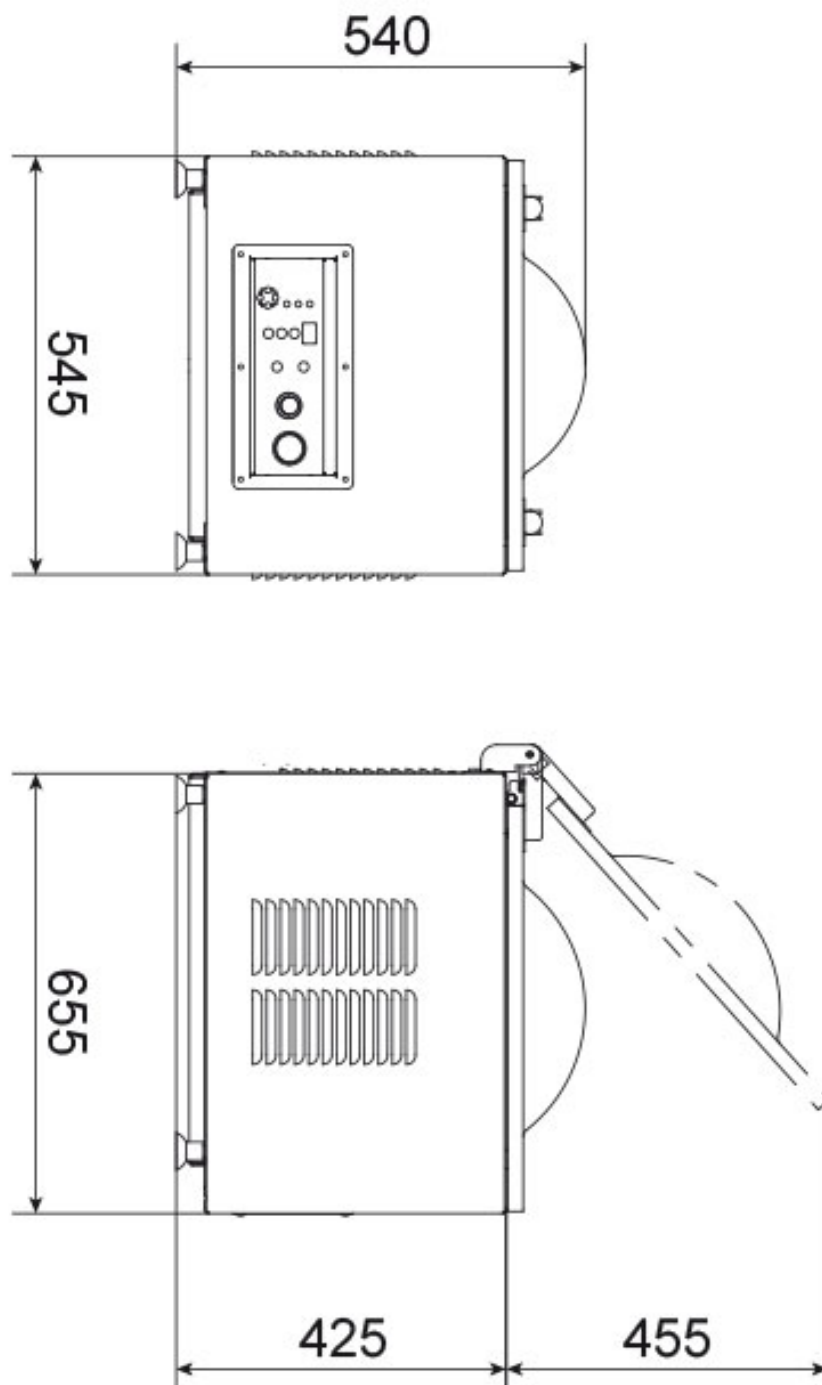


Vakuüm-Verpackungsmaschine 20 m<sup>3</sup>/h, 460 mm

Modell

SAP -Code

00013550





### Vakuum-Verpackungsmaschine 20 m<sup>3</sup>/h, 460 mm

Modell

SAP -Code

00013550

1

#### **Einstellbare Schweißzeit**

- ein stärkerer Verschluss der Verpackung
- größere Verschlusssicherheit
  - Kleinere Fehlerrate beim Betrieb

2

#### **Konvexe Plexi -Abdeckung**

- größere Variabilität der Staubsaugen
- Möglichkeit, mehr gleichzeitig zu staubsaugen

3

#### **Rostfrei**

- Widerstandsfähigkeit  
Einfache Wartung
- Die rostfreie Kammer ist leicht zu pflegen
  - Hygienische Sauberkeit

4

#### **Softair Slow Air kehrt in die Kammer zurück**

- Sanftmut für das Produkt und die Tasche
- Softair eliminiert das Risiko, Beutel und Vakuumfutter zu beschädigen und somit Kosten zu sparen

5

#### **Gummibeine**

- Eliminierung von Vibrationen
- niedrigeres Geräusch des Geräts
  - Verlängerung

# Technisches Datenblatt

technische Parameter



## Vakuüm-Verpackungsmaschine 20 m<sup>3</sup>/h, 460 mm

Modell

SAP -Code

00013550

**1. SAP -Code:**

00013550

**2. Netzbreite [MM]:**

545

**3. Nettentiefe [MM]:**

655

**4. Nettöhöhe [MM]:**

540

**5. Nettogewicht / kg]:**

67.00

**6. Bruttobreite [MM]:**

700

**7. Grobtiefe [MM]:**

700

**8. Bruttöhöhe [MM]:**

620

**9. Bruttogewicht [kg]:**

96.00

**10. Gerätetyp:**

Elektrisches Gerät

**11. Material:**

Edelstahl

**12. Power Electric [KW]:**

0.750

**13. Wird geladen:**

230 V / 1N - 50 Hz

**14. Steuertyp:**

digital

**15. Schutzabdeckung:**

transparentes Plexiglas

**16. Sicherheitselement:**

Sicherung zum Öffnen des Deckels

**17. Hauptschalter:**

Ja

**18. Timer:**

Ja

**19. Gasspülung:**

Nein

**20. Vakuumpumpenleistung [M3/H]:**

20

**21. Länge des Versiegelungsstab [MM]:**

460

**22. Anzahl der Programme:**

10

**23. Versiegelungszeitanpassung:**

Ja

**24. Vakuümzeitanpassung:**

Ja

**25. Deckelsicherheitselement:**

Ja

**26. Manometer:**

Ja

**27. Breite des internen Teils [MM]:**

470

**28. Tiefe des internen Teils [MM]:**

530

# Technisches Datenblatt

technische Parameter



Vakuüm-Verpackungsmaschine 20 m<sup>3</sup>/h, 460 mm

Modell

SAP -Code

00013550

## 29. Höhe des inneren Teils [MM]:

210

## 30. Querschnitt der Leiter CU [mm<sup>2</sup>]:

0,5

– Výkon (kW): 2,4-3,3 (230 V)